

特性

- 直流继电器
- 300A 触点切换能力
- 最大切换功率达750kW
- 触点与线圈间耐压4kV
- 外形尺寸: (113.6 x 65.1 x 76.9) mm

触点参数

触点形式	1H	
接触电阻	≤0.2mΩ(300A)	
触点负载(阻性)	300A	
最大切换电压	1000VDC	
最大切换电流	2500A 300VDC (1次以上)	
最大切换功率	750kW	
机械耐久性	2 x 10 ⁵ 次	
电耐久性	450VDC	1 x 10 ⁵ 次(300A 20VDC) 1 x 10 ⁴ 次(300A 450VDC)
	750VDC	1 x 10 ⁵ 次(300A 40VDC) 6 x 10 ³ 次(300A 600VDC) 3 x 10 ³ 次(300A 750VDC)

线圈参数

额定电压 VDC	动作电压 VDC	释放电压 VDC	保持电压 VDC	线圈功率
12	≤7.2	≥1	≥6	接通时:45W (接通0.1s) 保持时:3.8W
24	≤14.4	≥2	≥12	接通时: 45W (接通0.1s) 保持时:3.8W
48	≤28.8	≥4	≥24	接通时: 45W (接通0.1s) 保持时:3.8W

备注: 如需其他额定电压, 可特殊订货。

性能参数

绝缘电阻	1000MΩ (500VDC)	
介质耐压	触点与线圈间	4000VAC 1min.
	断开触点间	3000VAC 1min.
负载端	空气间隙	>10mm
	爬电距离	>10mm
动作时间 (额定电压下)	≤30ms	
释放时间 (额定电压下)	≤10ms	
冲击	稳定性	196m/s ²
	强度	490m/s ²
振动	10Hz ~ 500Hz 49m/s ²	
湿度	5%~95% RH	
温度范围	-40°C ~ 85°C	
引出端方式	M8外螺纹	
重量	约850g	

备注: 上述值均为常温下初始值。



宏发继电器

ISO9001、ISO/TS16949、ISO14001、OHSAS18001、IECQ QC 080000 认证企业

2014 Rev. 1.00T

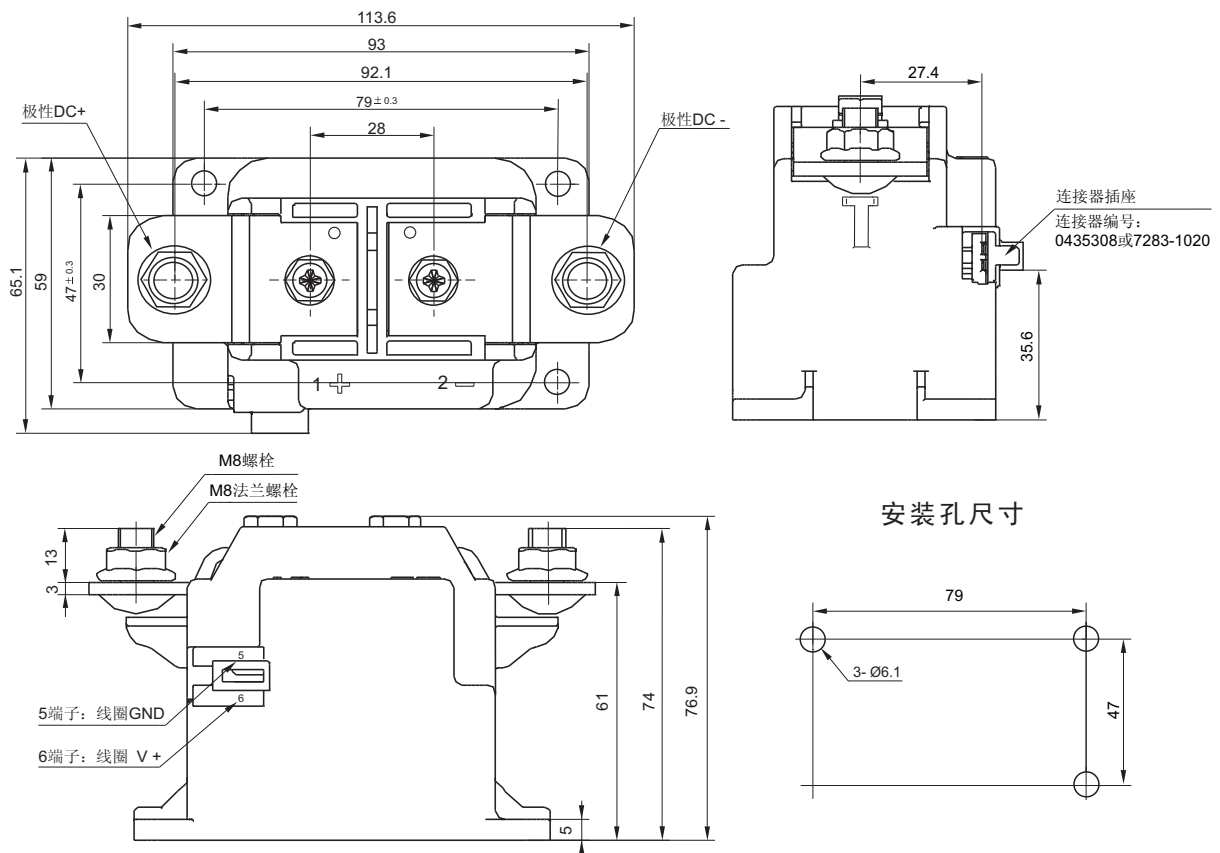
订货标记示例

	HFE18V	-300 /	750-	12 -	H	C	6	(XXX)
继电器型号	V: 车辆							
系列代号	300: 300A							
负载电压	750: 750VDC 无: 450VDC							
线圈电压	12: 12VDC 24: 24 VDC 48: 48 VDC							
触点形式	H: 一组常开							
线圈引出端方式	C: 连接器							
负载引出端方式	6: 内螺纹+连接片							
客户特性号								

外形图、接线图、安装孔尺寸

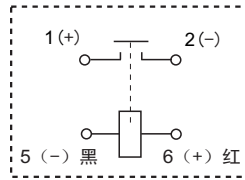
单位: mm

外形图



备注: 产品部分尺寸未注尺寸公差, 当 ≤ 10mm, 公差为 ± 0.3mm; 当在 (10-50)mm 之间时, 公差为 ± 0.5mm; 当 > 50mm, 公差为 ± 0.8mm.

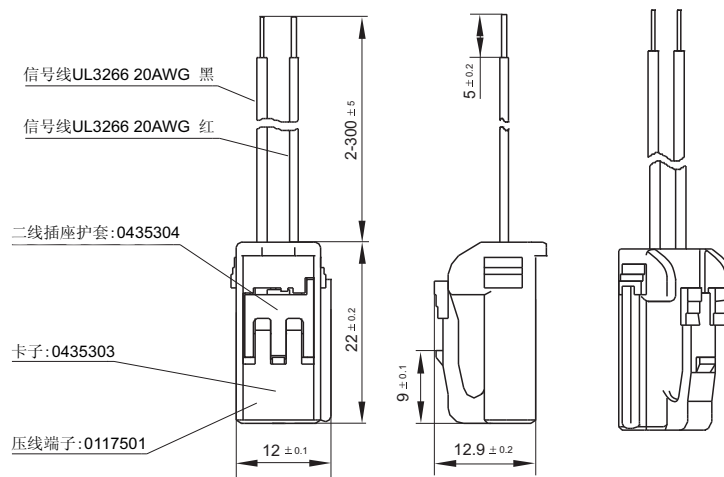
接线图



备注：负载有极性；线圈有极性。

线圈引出形式

C:连接器



声明:

本产品规格书仅供客户使用时参考, 若有更改, 恕不另行通知。

对宏发而言, 不可能评定继电器在每个具体应用领域的所有性能参数要求, 因而客户应根据具体的使用条件选择与之相匹配的产品, 若有疑问, 请与宏发联系以便获取更多的技术支持。但产品选型责任仅由客户负责。

© 厦门宏发电声股份有限公司版权所有, 本公司保留所有权利。