



特 性

- 直流继电器
- 40A 触点切换能力
- 联接无极性要求
- 最大切换功率达120kW
- 触点与线圈间耐压4kV
- 外形尺寸: (78.2 x 32.6 x 50.4) mm

触点参数

触点形式	1H	
接触电阻	$\leq 10\text{m}\Omega(6\text{VDC } 20\text{A})$	
触点负载(阻性)	40A	
最大切换电压	750VDC	
最大切换电流	400A 300VDC(1次以上)	
最大切换功率	120kW	
机械耐久性	2×10^5 次	
电耐久性	450VDC	2×10^4 次(40A 450VDC)
	750VDC	1×10^3 次(40A 750VDC) 1×10^5 次(10A 750VDC)

线圈参数

额定电压 VDC	动作电压 VDC	释放电压 VDC	保持电压 VDC	线圈功率
12	≤ 7.2	≥ 1	≥ 4	3W
24	≤ 14.4	≥ 2	≥ 8	3W
48	≤ 28.8	≥ 4	≥ 16	3W

备注: 如需其他额定电压, 可特殊订货。

性能参数

绝缘电阻	1000M Ω (500VDC)	
介质耐压	触点与线圈间	4000VAC 1min.
	断开触点间	3000VAC 1min.
负载端	空气间隙	>10mm
	爬电距离	>10mm
动作时间(额定电压下)	$\leq 30\text{ms}$	
释放时间(额定电压下)	$\leq 10\text{ms}$	
冲击	稳定性	196m/s ²
	强 度	490m/s ²
振动	10Hz ~ 500Hz 49m/s ²	
湿度	5%~95% RH	
温度范围	-40°C ~ 85°C	
引出端方式	M5螺纹	
重量	约180g	

备注: 上述值均为常温下初始值。



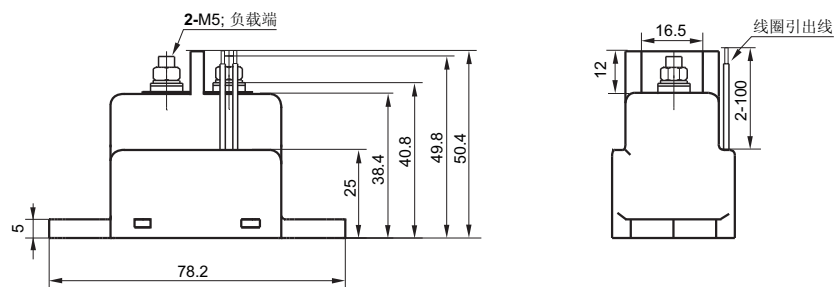
订货标记示例

	HFE18V	-40 /	750-	12 -	H	L	4	(XXX)
继电器型号	V: 车辆							
系列代号	40: 40A							
负载电压	750: 750VDC 无: 450VDC							
线圈电压	12: 12VDC 24: 24VDC 48: 48VDC							
触点形式	H: 一组常开							
线圈引出端方式	L: 引出线 B: 引出线+连接器							
负载引出端方式	4: 外螺纹安装							
客户特性号								

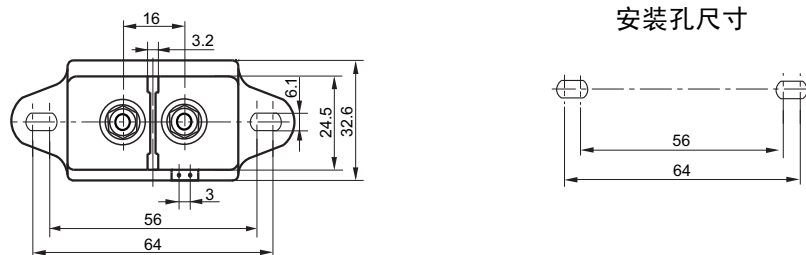
外形图、接线图、安装孔尺寸

单位: mm

外形图

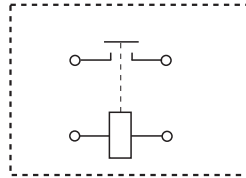


安装孔尺寸



备注: 产品部分尺寸未注尺寸公差, 当 $\leq 10\text{mm}$, 公差为 $\pm 0.3\text{mm}$; 当在 $(10-50)\text{mm}$ 之间时, 公差为 $\pm 0.5\text{mm}$; 当 $\geq 50\text{mm}$, 公差为 $\pm 0.8\text{mm}$ 。

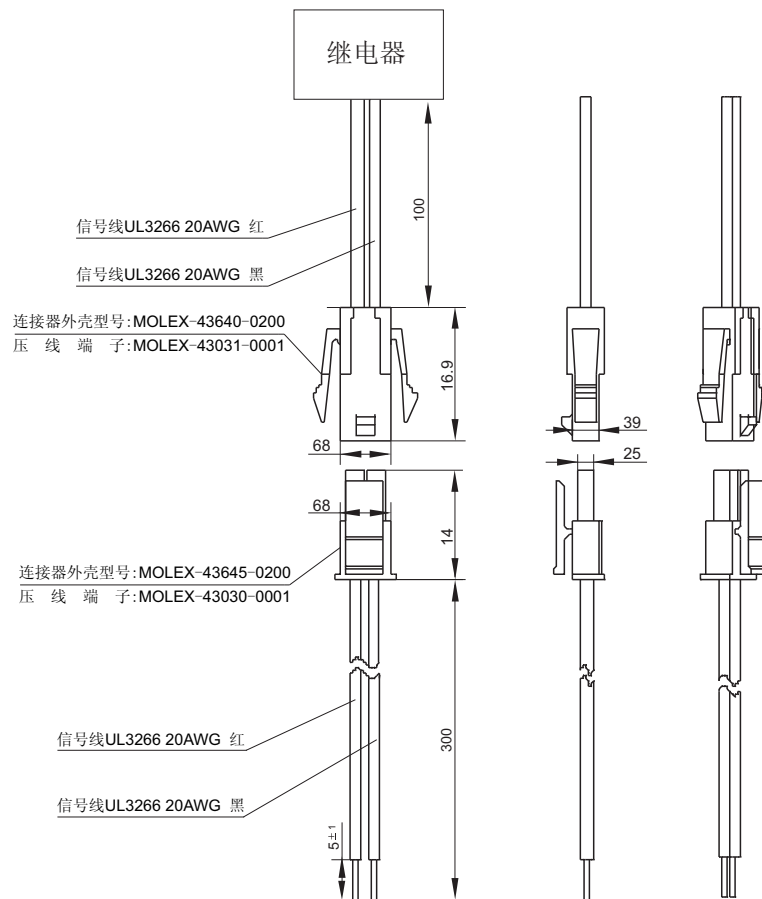
接线图



备注: 负载、线圈均无极性

线圈引出形式

B: 引出线+连接器



声明:

本产品规格书仅供客户使用时参考, 若有更改, 恕不另行通知。

对宏发而言, 不可能评定继电器在每个具体应用领域的所有性能参数要求, 因而客户应根据具体的使用条件选择与之相匹配的产品, 若有疑问, 请与宏发联系以便获取更多的技术支持。但产品选型责任仅由客户负责。

© 厦门宏发电声股份有限公司版权所有, 本公司保留所有权利。