



特性

- 直流继电器
- 20A触点切换能力
- 联接无极性要求
- 最大切换功率达60kW
- 触点与线圈间耐压4kV
- 外形尺寸: (78.0 x 39.8 x 46.1) mm

触点参数

触点形式	1H	
接触电阻	≤10mΩ(6VDC 20A)	
触点负载(阻性)	20A	
最大切换电压	750VDC	
最大切换电流	200A 300VDC (1次以上)	
最大切换功率	60kW	
机械耐久性	2 x 10 ⁵ 次	
电耐久性	450VDC	1 x 10 ⁵ 次 (20A 450VDC)
	750VDC	2 x 10 ⁴ 次 (20A 750VDC) 1 x 10 ⁵ 次 (10A 750VDC)

线圈参数

额定电压 VDC	动作电压 VDC	释放电压 VDC	保持电压 VDC	线圈功率
12	≤7.2	≥1	≥4	2.6W
24	≤14.4	≥2	≥8	2.6W
48	≤28.8	≥4	≥16	2.6W

备注: 如需其他额定电压, 可特殊订货。

性能参数

绝缘电阻	1000MΩ (500VDC)	
介质耐压	触点与线圈间	4000VAC 1min.
	断开触点间	3000VAC 1min.
负载端	空气间隙	>5mm
	爬电距离	>5mm
动作时间 (额定电压下)	≤30ms	
释放时间 (额定电压下)	≤10ms	
冲击	稳定性	196m/s ²
	强度	490m/s ²
振动	10Hz ~ 500Hz 49m/s ²	
湿度	5%~95% RH	
温度范围	-40°C ~ 85°C	
引出端方式	快连接 (ISO)	
重量	约150g	

备注: 上述值均为常温下初始值。



宏发继电器

ISO9001、ISO/TS16949、ISO14001、OHSAS18001、IECQ QC 080000 认证企业

2014 Rev. 1.00T

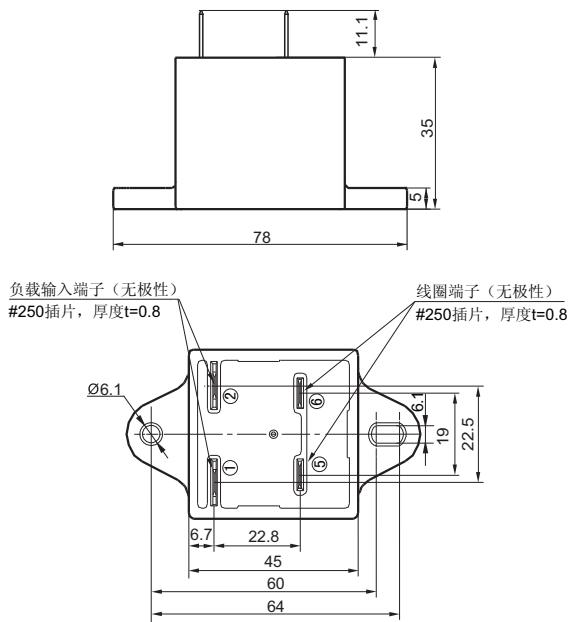
订货标记示例

继电器型号	HFE18V	-20 /	750-	12-	H	2	(XXX)
系列代号	V: 车辆						
负载电压	20: 20A						
线圈电压	750: 750VDC 无: 450VDC						
触点形式	12: 12VDC 24: 24 VDC 48: 48 VDC						
负载引出端方式	H: 一组常开						
客户特性号	2: QC引出端						

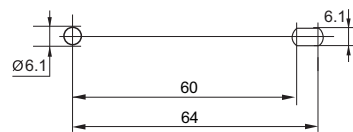
外形图、安装孔尺寸、接线图

单位: mm

外形图

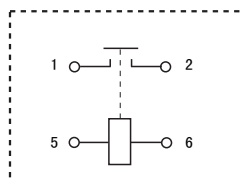


安装孔尺寸



备注: 产品部分尺寸未注尺寸公差, 当 $\leq 10\text{mm}$, 公差为 $\pm 0.3\text{mm}$; 当在 $(10-50)\text{mm}$ 之间时, 公差为 $\pm 0.5\text{mm}$; 当 $\geq 50\text{mm}$, 公差为 $\pm 0.8\text{mm}$ 。

接线图



备注: 负载、线圈均无极性

声明:

本产品规格书仅供客户使用时参考, 若有更改, 恕不另行通知。
对宏发而言, 不可能评定继电器在每个具体应用领域的性能参数要求, 因而客户应根据具体的使用条件选择与之相匹配的产品, 若有疑问, 请与宏发联系以便获取更多的技术支持。但产品选型责任仅由客户负责。

© 厦门宏发电声股份有限公司版权所有, 本公司保留所有权利。