



RS308-HB AC250V/DC170V 圆管式快速熔断器

小体积 低功耗 高分断能力

选型规格书

编号：ZR/YC-0009 A1

公司地址：西安市高新区丈八五路现代企业中心东区3-10303

邮政编码：710077

电 话：029—68590655 68590656（总机）

029—68590678（销售热线）

传 真：029—68590676

电子邮件：zrchina@sino fuse.com

公司网址：www.sino fuse.com

AC250V/DC170V 10A-500A



目录

产品基本资料.....	1
产品外尺寸.....	2
特性曲线.....	3
运输、存储.....	5
使用条件.....	5

小体积 低功耗 高分断能力

欢迎垂询，或访问我公司网站 www.sinofuse.com

AC250V/DC170V 10A-500A

产品基本资料

- 螺栓连接式快速熔断器，尺寸和性能符合GB13539、IEC60269、UL248
- 额定电压：AC250V/DC170V或低于
- 额定电流：10~500A
- 保护类别：aR(IEC/GB)
- 分断能力：100KA
- 符合欧盟和中国ROHS指令

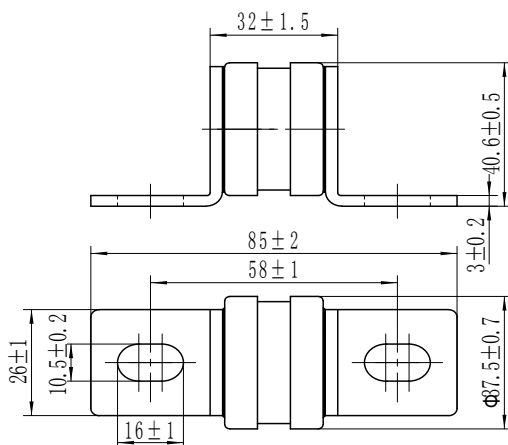
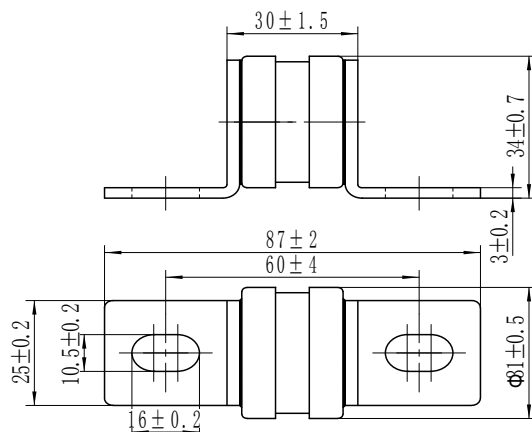
本系列产品为圆管式快速熔断器，具有体积小，功耗低，分断能力高特性。适用于变频器，整流器，逆变器，各类电源等半导体设备，以及电池，电动机，电容器，导线等设备和器件的短路和后备保护。本产品具有良好的抗振和阻燃性能，适用于轨道交通，机动车等振动环境应用。

序号	型号	尺寸代码	额定电流 <i>I</i>	<i>I</i> ² <i>t</i> (A ² s)		功耗 <i>P</i>	安装扭矩
				弧前	熔断		
1	RS308-HB-3N50A	3N	50	120	1450	6.5	安装螺栓M10 推荐扭矩20Nm
2	RS308-HB-3N63A		63	200	2500	8.1	
3	RS308-HB-3N80A		80	290	3630	10.3	
4	RS308-HB-3N100A		100	420	5500	12.2	
5	RS308-HB-3N125A		125	630	8200	15.3	
6	RS308-HB-3N160A		160	1008	13200	18.0	
7	RS308-HB-3N180A		180	1250	16300	20.3	
8	RS308-HB-3N200A		200	1600	19980	22.4	
9	RS308-HB-3N250A		250	3300	41900	26.9	
10	RS308-HB-3N315A		315	6100	78050	31.9	
11	RS308-HB-3N350A		350	8200	102000	34.9	
12	RS308-HB-3N400A		400	14100	161000	40.1	
13	RS308-HB-3N450A		450	18500	221000	44.1	
14	RS308-HB-3N500A		500	21000	245000	48.4	
15	RS308-HB-3M10A	3M	10	10.5	110	1.8	安装螺栓M10 推荐扭矩20Nm
16	RS308-HB-3M16A		16	19	190	2.5	
17	RS308-HB-3M20A		20	25	275	4.0	
18	RS308-HB-3M25A		25	40	380	5.6	
19	RS308-HB-3M32A		32	70	650	7.0	
20	RS308-HB-3M40A		40	105	1000	8.0	
21	RS308-HB-3M50A		50	167	1550	10.5	
22	RS308-HB-3M63A		63	280	2600	11.8	
23	RS308-HB-3M80A		80	405	3700	19.0	
24	RS308-HB-3M100A		100	700	7350	22.5	
25	RS308-HB-3M125A		125	1200	10650	24.8	
26	RS308-HB-3M160A		160	1950	18000	35.0	
27	RS308-HB-3M200A		200	3298	28700	38.5	
28	RS308-HB-3M250A		250	5830	49600	44.0	
29	RS308-HB-3M315A		315	7400	62500	58.5	
30	RS308-HB-3M350A		350	5830	49600	44.0	
31	RS308-HB-3M400A		400	7400	62500	58.5	

小体积 低功耗 高分断能力

AC250V/DC170V 10A-500A


序号	型号	尺寸代码	额定电流 <i>I</i>	<i>I</i> ² <i>t</i> (A ² s)		功耗 <i>W</i>	安装扭矩
				弧前	熔断		
32	RS308-HB-3H10A	3H	10	6	68	1.8	安装螺栓M8 推荐扭矩11Nm
33	RS308-HB-3H16A		16	20	210	2.5	
34	RS308-HB-3H20A		20	25	260	4.0	
35	RS308-HB-3H25A		25	5.6	40	25	
36	RS308-HB-3H32A		32	7	67	32	
37	RS308-HB-3H40A		40	8	100	40	
38	RS308-HB-3H50A		50	10.5	160	50	
39	RS308-HB-3H63A		63	11.8	290	63	
40	RS308-HB-3H80A		80	19	390	80	
41	RS308-HB-3H100A		100	22.5	680	100	
42	RS308-HB-3H125A		125	27.5	1350	125	
43	RS308-HB-3H160A		160	35.5	2200	160	
44	RS308-HB-3H200A		200	40	3400	200	
45	RS308-HB-3H250A		250	48	3800	250	
46	RS308-HB-2G20A	2G	20	18	180	3.4	安装螺栓M6 推荐扭矩5.5Nm
47	RS308-HB-2G25A		25	21	240	4	
48	RS308-HB-2G32A		32	33	430	5	
49	RS308-HB-2G35A		35	40	560	5	
50	RS308-HB-2G40A		40	80	780	6	
51	RS308-HB-2G50A		50	105	1350	7	
52	RS308-HB-2G63A		63	180	2100	8.8	
53	RS308-HB-2G80A		80	305	3600	9.5	
54	RS308-HB-2G100A		100	610	6800	10	
55	RS308-HB-2G125A		125	760	10500	15.6	
56	RS308-HB-2G160A		160	1200	15000	19.8	
57	RS308-HB-2G180A		180	1800	27000	21	

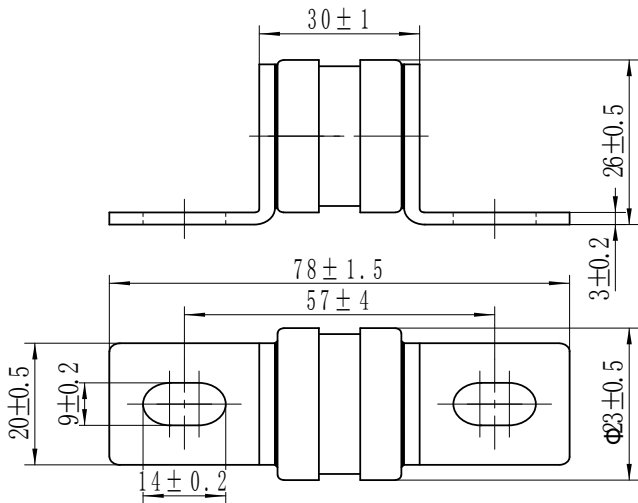
产品外形尺寸 (mm)
3N-熔断件外形及安装尺寸

3M-熔断件外形及安装尺寸

小体积 低功耗 高分断能力

 欢迎垂询，或访问我公司网站 www.sinofuse.com

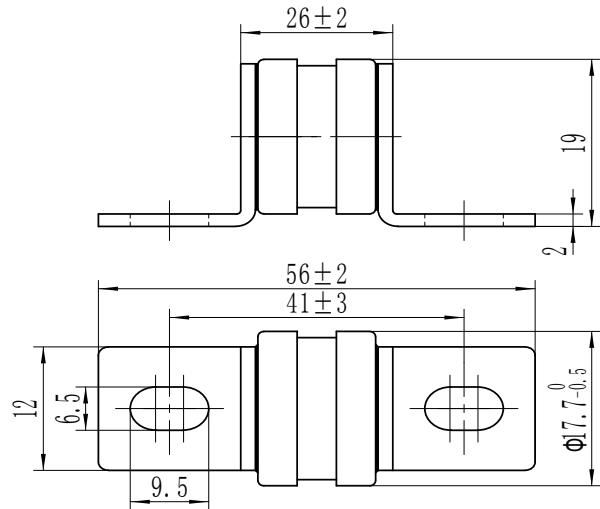
AC250V/DC170V 10A-500A



3H-熔断件外形及安装尺寸

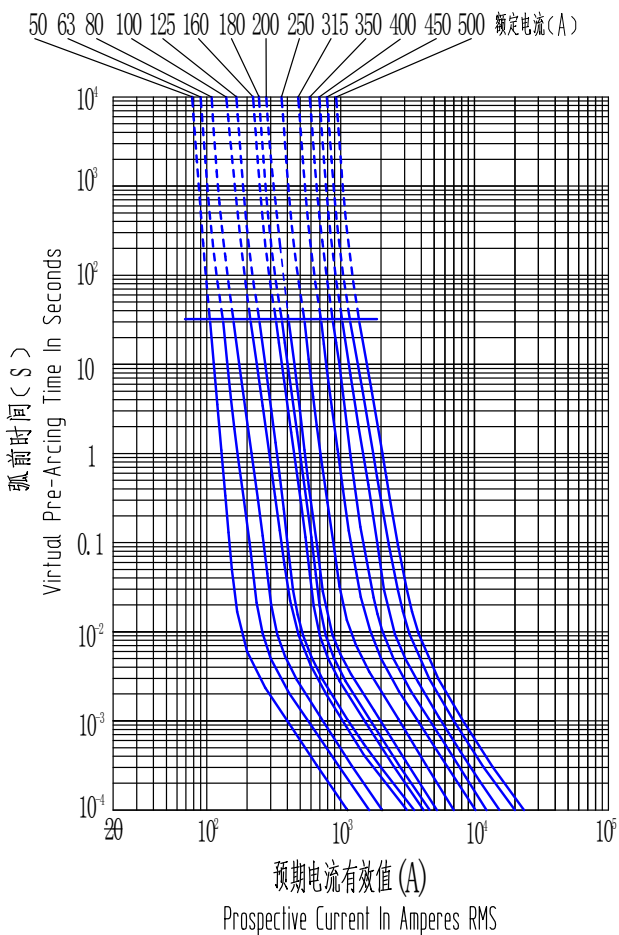


2G-熔断件外形及安装尺寸

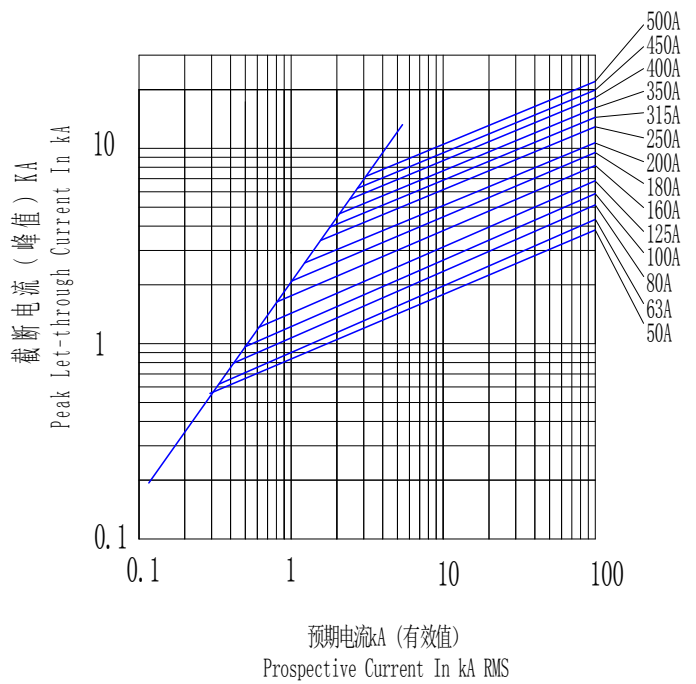


特性曲线

3N-时间-电流特性曲线



3N-截断电流特性曲线



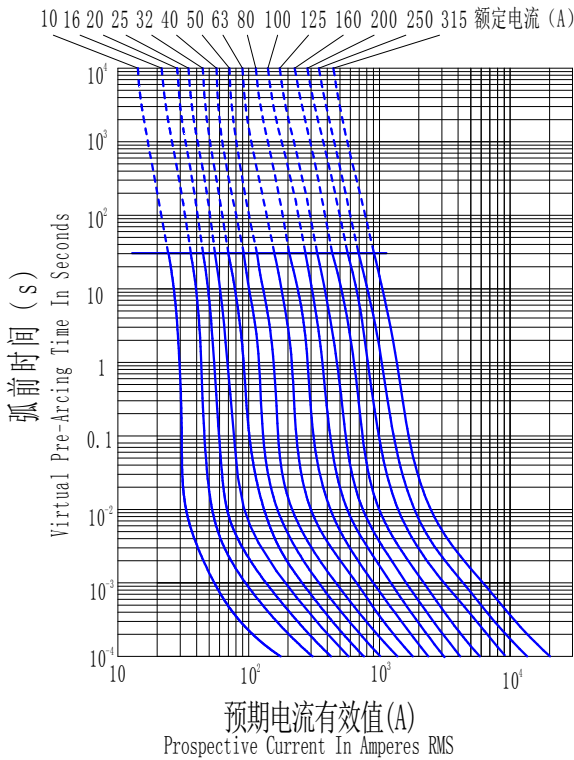
小体积 低功耗 高分断能力

欢迎垂询，或访问我公司网站 www.sinofuse.com

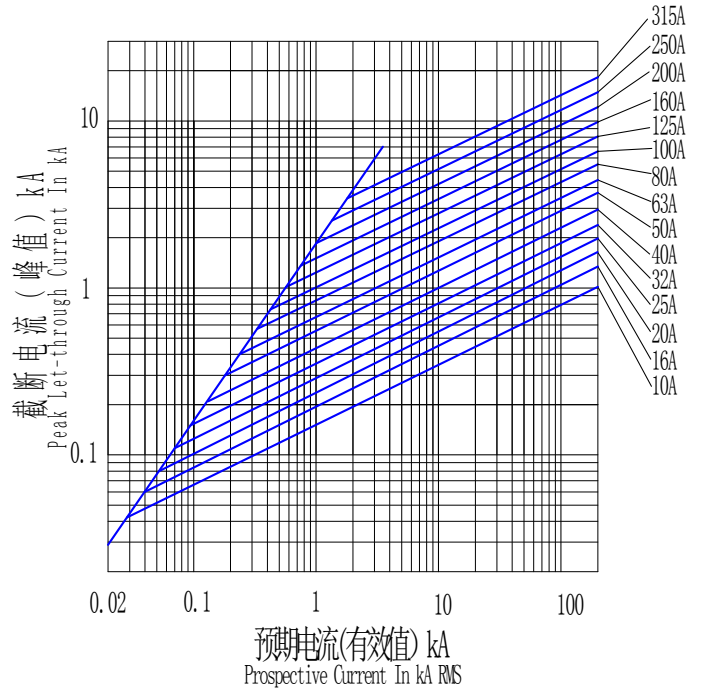
AC250V/DC170V 10A-500A



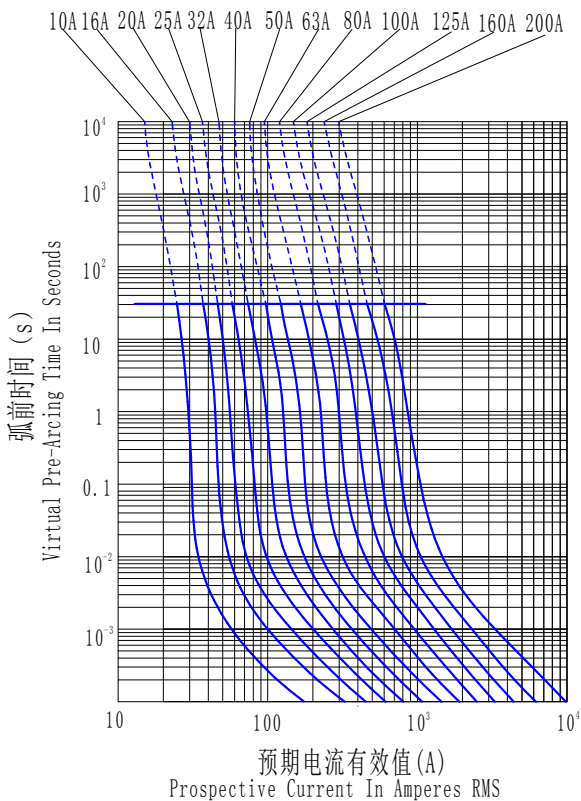
3M-时间-电流特性曲线



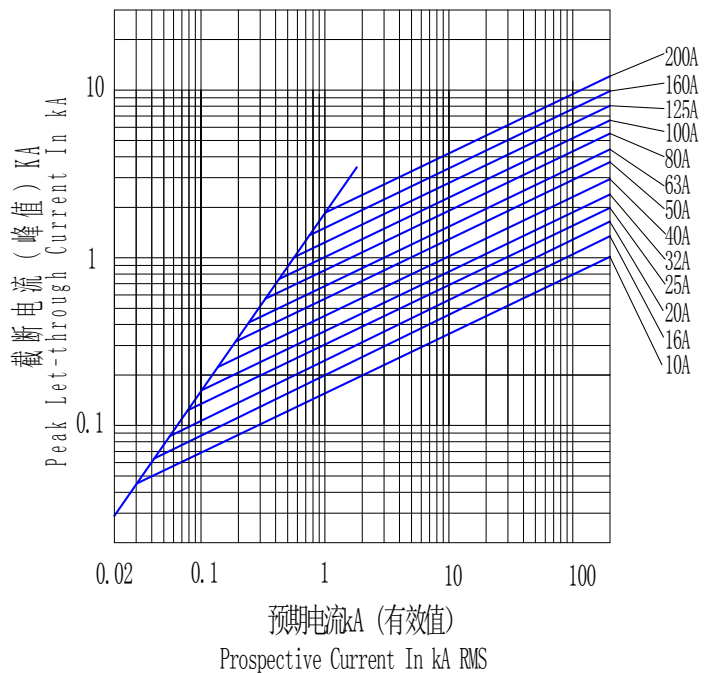
3M-截断电流特性曲线



3H-时间-电流特性曲线



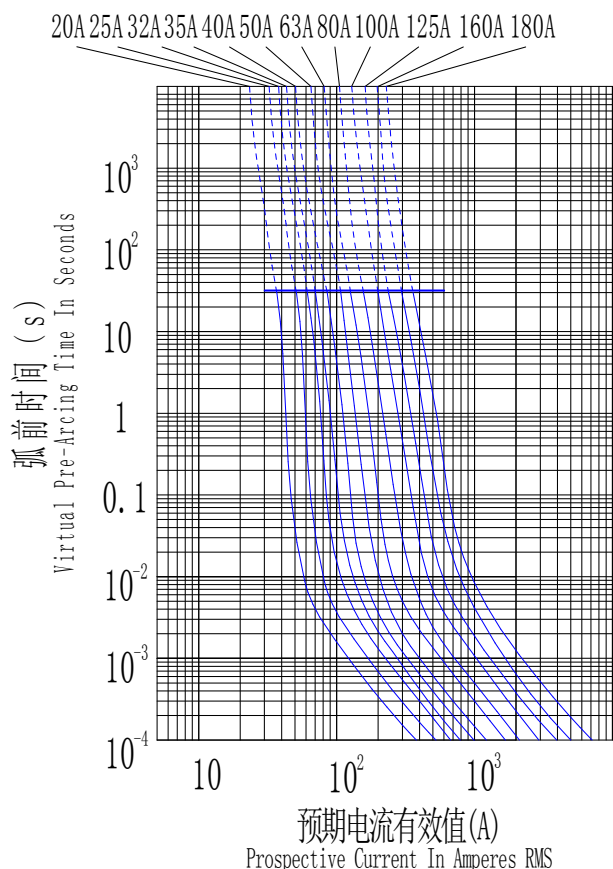
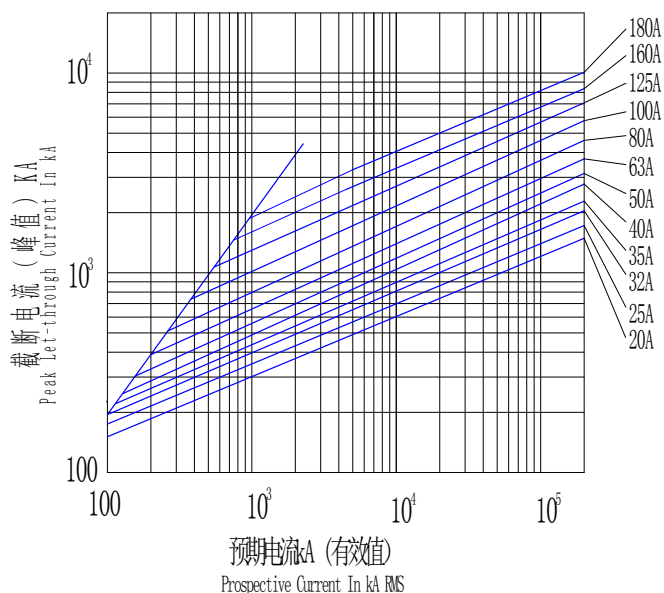
3H-截断电流特性曲线



小体积 低功耗 高分断能力

欢迎垂询，或访问我公司网站 www.sinofuse.com

AC250V/DC170V 10A-500A

2G-时间-电流特性曲线

2G-截断电流特性曲线

运输、存储
运输

包装箱运输过程中应避免雨雪侵袭和机械损伤。

存储

产品存储温度：-40℃~120℃。在40℃时相对湿度不大于70%，30℃时相对湿度不大于80%，在20℃以下，相对湿度不大于90%。

包装存储温度：-40℃~70℃。在40℃时相对湿度不大于40%，30℃时相对湿度不大于50%，在20℃以下，相对湿度不大于70%。

外包装纸箱的堆码层数不超过7层，总堆码高度不大于2m，并应采取措施防止倒塌。

防火, 防水, 避免箱体接触液态水。

防止尖锐物体刺入, 损伤箱体。

包装箱装卸时落体高度不大于0.6m。应以平面承受冲击能量, 避免箱角或棱线承受冲击能量。

避免接触腐蚀物质、气体。

使用条件
正常使用条件及参数修正

熔断器在下述的正常使用条件下工作, 不需要额外的修正。

超过正常使用条件时, 如果在允许使用条件范围内, 可能需要修正一些参数或咨询。如果超过允许使用条件的范围, 应咨询我公司, 并进行条件的工作适应性评估和测试。

小体积 低功耗 高分断能力

欢迎垂询, 或访问我公司网站 www.sinofuse.com

AC250V/DC170V 10A-500A


周围空气温度

正常使用条件

-5℃~40℃。

允许使用条件

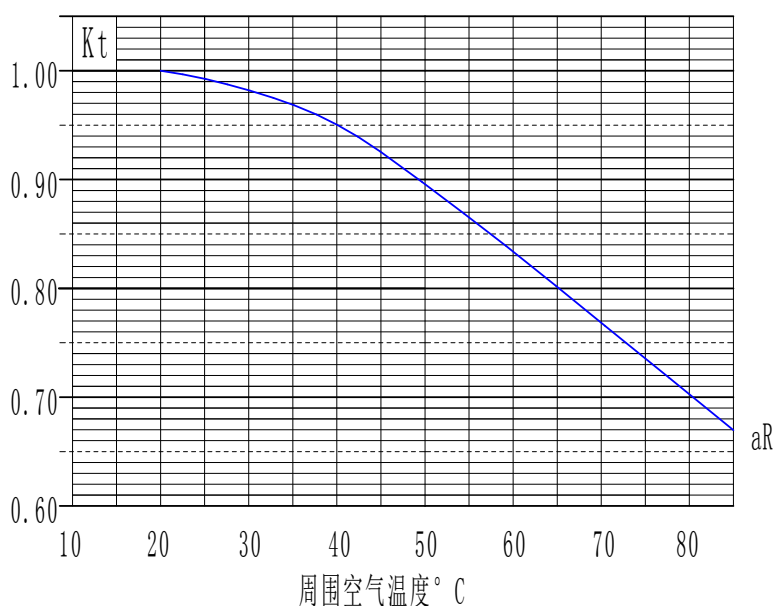
-40℃~85℃。

周围空气温度变化的参数修正：在低于-5℃下工作，熔断器的低倍过载过电流的弧前时间略有延长，额定电流略有增大。但是除非-5℃以上不是工作范围，一般不考虑增加熔断器额定电流。

熔断器在40℃以上工作，额定电流需要额外的修正，修正系数为 K_t ，

注1： K_t 的取值已经考虑熔断器的在正常工作条件下的额定电流安全裕量的影响。

注2：周围空气温度需要持续1~2个小时以上，才具有明显的影响。



海拔

正常使用条件

海拔不超过2000m。

允许使用条件

2000-4500m。

海拔高度变化的参数修正：较高海拔主要带来绝缘劣化，散热条件劣化，气压力变化。

a) 海拔每升高100米，熔断器的温升上升0.1-0.5k。

b) 海拔每升高100米，环境温度平均降低0.5k左右。

c) 一般情况下在开放环境使用的熔断器，可忽略海拔高度对额定电流的影响，仍然按照标准条件选用。

d) 在封闭环境使用的熔断器，如果其箱体的环境空气温度或箱体内部的温度并不随海拔升高而明显下降，仍然可以达到40℃以上，则需要对额定电流降容。海拔每升高1000米，额定电流降容2%-5%。

注：同一尺寸系列中，最大额定电流采用较高的降容比例，较小的额定电流采用较低的降容比例。

海拔高度空气绝缘强度（击穿强度）的影响

a) 海拔升高，则空气绝缘强度下降。2000-4500米内，海拔每升高1000米，绝缘强度降低12-15%。

GB/T16935.1, 应对绝缘间隙进行相应修正。

小体积 低功耗 高分断能力

欢迎垂询，或访问我公司网站 www.sinofuse.com

AC250V/DC170V 10A-500A



b) 熔断器端子间的绝缘距离一般远大于GB/T16935.1, 表A1, A2标准要求的绝缘间隙, 除个别体积较小的熔断体外, 无需校核绝缘间隙。

c) 熔断器带与其它带电结构间, 以及对地的绝缘间隙, 需要由用户考虑海拔高度的影响。

大气条件

正常工作条件

空气是干净的, 它的相对湿度在最高温度为40℃时不超过50%。

在较低温度下可以有较高的相对湿度, 例如, 在20℃下, 相对湿度可以达90%。

在这些条件下, 由于温度的变化, 中等的凝露可能偶然发生。

允许工作条件

无明显凝露情况下, 相对湿度可达95%。

震动环境及耐受地震等灾害能力

本系列熔断器有良好的抗振动和冲击的耐受能力, 可承受10g以上的加速度。

本系列熔断器抗振动和冲击的耐受能力, 符合轨道交通II类应用环境

本系列熔断器抗振动和冲击的耐受能力, 适合一般机动车辆使用。

振动较为强烈的应用环境, 欢迎咨询。一般要经过测试和验证。

污秽等级

污秽等级满足等级III。

安装条件

正常工作条件

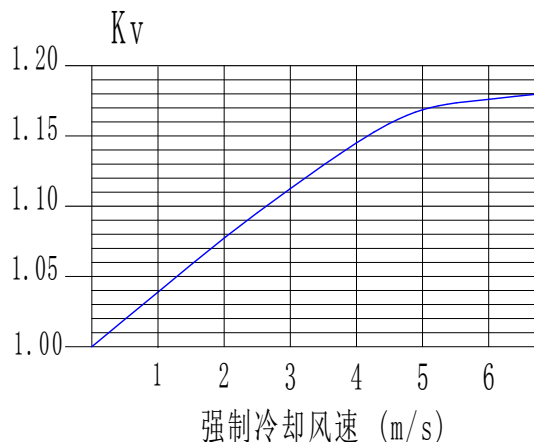
a) 熔断器单独安装在无通风的自然空气中, 除连接导线外, 1m范围内无其他发热部件或散热部件。

b) 熔断器连接端子应保证电接触稳定可靠。接触电阻不应明显影响熔断器工作。

c) 熔断器可垂直、水平或倾斜安装。如果是依靠弹簧压力保证电连接熔断器, 安装时, 宜选择合适位置, 避免重力和振动对电连接的不良影响。

强制风冷

采用强制风冷可以增加熔断器的散热, 可以增加熔断器的额定电流。风速和额定电流的修正系数—Kv。



安全使用和维护保养

熔断器安装时, 相邻两个熔断器带电零件的最小间隙满足绝缘要求, 必要的话在熔断器之间装绝缘隔板, 以防止带电更换熔断器时引起相间短路。

结合电气设备定期检修, 进行检查和维护保养, 清除尘埃、接触导电部位的氧化层等。

对有机机械损伤的熔断器必须进行更换。

小体积 低功耗 高分断能力

欢迎垂询, 或访问我公司网站 www.sinofuse.com